

## Turbo broyeurs TBXPro with soup head, 1 speed

REPÈRE # \_\_\_\_\_

MODELE # \_\_\_\_\_

NOM # \_\_\_\_\_

SIS # \_\_\_\_\_

AIA # \_\_\_\_\_



602166 (TBXPROIT)

Turbo broyeur TBX Pro  
Complet (tube + outil soupe)  
1 vitesse 1650 tr/min,  
380-415V, 3ph, 50Hz

### Description courte

#### Repère No.

Le TBX Pro se déplace facilement grâce à son chariot avec barre de guidage et 4 roues avec freins. Équipé d'une manivelle permettant à tout opérateur, sans besoin d'aide, de s'adapter rapidement et sans effort (amplitude de 250 mm) à différentes hauteurs et profondeurs de marmites. Équipé d'un tube et d'un outil pour mélanger et mixer les soupes et autres semi-liquides ou liquides.

Le dispositif de sécurité permet à la machine de démarrer uniquement en position de travail. Tous les composants du tube et de la tête sont en acier inoxydable et lavables au lave-vaisselle (hors roulements). 1 vitesse : 1650 tr/min. Construit entièrement en acier inoxydable. Panneau de commande à boutons tactiles équipé d'une protection IP65. Le stockage s'effectue en position verticale sans tube ni outil, le corps du bloc moteur entre les roulettes.

L'outil peut être stocké avec le tube sur le crochet latéral, celui-ci peut accueillir jusqu'à 2 tubes, chacun équipé de son outil.

### Caractéristiques principales

- Le turbo broyeur est utilisé pour mixer, liquéfier, réduire et émulsionner les soupes de légumes et de poisson, les purées, les pâtes liquides et les sauces, directement dans les marmites.
- Appareil équipé d'un tube et d'un outil pour mélanger et malaxer les soupes et autres semi-liquides ou liquides.
- Équipé(e) d'une manivelle pour un réglage rapide et facile de la hauteur.
- Le tube complet se démonte facilement sans outil ; tube, arbre, palier et rotor.
- Tous les composants du tube et de la tête sont en acier inoxydable et passent au lave-vaisselle (à l'exception des roulements).
- Un dispositif de sécurité permet à la machine de démarrer uniquement si elle est en position de travail.
- Recommandé pour des quantités allant jusqu'à 700 litres de liquide.
- La turbine accélère le flux de liquide sur l'hélice, ce qui permet un rendement meilleur et un broyage plus fin.

### Construction

- 1 Vitesse 1650 tr/min
- 220-240V/50Hz/3 phases disponible sur demande.
- Puissance : 1 500 watts.
- Structure en inox pour une durabilité optimale.
- Monté sur un chariot mobile en inox (4 roues avec freins). Position de rangement : rabattez le bloc moteur pour gagner de la place.
- Chariot avec support pour ranger jusqu'à deux tubes (avec outil monté).
- Homologué E (Directive Machine) avec rapport d'essai CB d'un organisme notifié tiers.
- Panneau de commande étanche IP65. IP23 sur toute la machine.
- Équipé d'un cordon d'alimentation de 8 mètres sans prise.
- Plage de réglage de 250 mm en hauteur pour le bloc moteur. Différentes longueurs de tubes permettent de s'adapter à la profondeur des marmites et braisières (voir accessoires en option).
- Toutes les pièces en contact avec les aliments sont conformes au règlement CE 1935/2004.

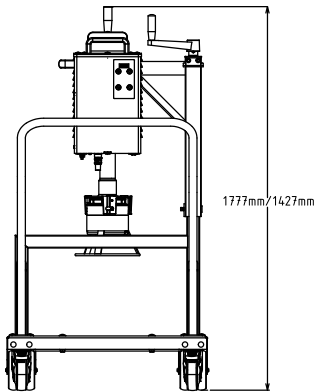
### Accessoires inclus

### Accessoires en option

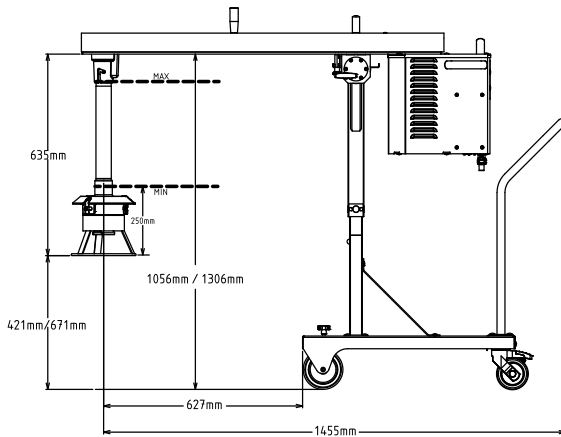
- Grille soupe TBX Pro diam 8-10mm PNC 650168

APPROBATION: \_\_\_\_\_

Avant

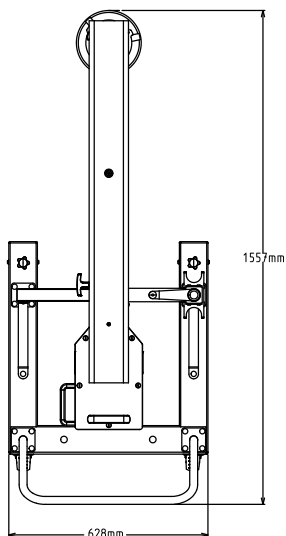


Côté



EI = Connexion électrique

Dessus


**Électrique**

<b>Voltage :</b>	
602166 (TBXPROIT)	380-415 V/3 ph/50 Hz
<b>Puissance de raccordement</b>	1.5 kW
<b>Total Watts :</b>	1.5 kW
<b>Type de prise</b>	Cable without plug

**Informations générales**

<b>Largeur extérieure</b>	628 mm
<b>Profondeur extérieure</b>	1556 mm
<b>Hauteur extérieure</b>	1122 mm
<b>Poids net :</b>	80 kg
<b>Poids brut :</b>	96 kg
<b>Ajustement hauteur (-/+):</b>	1122/1372 mm
<b>Certification</b>	UKCA;CE;CB
<b>Index d'étanchéité :</b>	IP23
<b>Nb de vitesses</b>	1
<b>Vitesse de rotation :</b>	